

GANZ
NACH MEINEM
GESCHMACK



OptiMe

Genau meine Maschine.

ANIMO



Animo steht für großartigen Kaffee, preisgekrönte Designs und echte Nachhaltigkeit. Wir verwenden qualitativ hochwertige Komponenten in einem saubereren Produktionsprozess, um energiesparende Maschinen mit beständiger Leistung und ausgezeichnetem Geschmack zu liefern.

EINE NEUE ART, KAFFEE ZU GENIESSEN

Ein perfekter Kaffee beginnt mit einer perfekten Maschine. Und wenn die Maschine zusätzlich Ihrem Geschmack entspricht, dann geschieht etwas Magisches. Und der Animo OptiMe®, unser neuester Kaffeevollautomat, bietet Ihnen genau das.

Lust auf einen starken Espresso, einen vorzüglichen Crema Kaffee oder einen Cappuccino mit frischer Milch? Bei der Entwicklung des OptiMe standen Geschmack und gutes Aussehen im Vordergrund: auf Knopfdruck gemahlener Kaffee, verpackt in einem individuellen Design.



Sind Sie Genießer, Purist oder haben Sie einfach eine Schwäche für echten Kaffee? Mit dieser kompakten Maschine, die überall hin passt, bekommen Sie die Qualität, die Sie von Animo erwarten. Möchten Sie, dass der OptiMe genau Ihrem Geschmack entspricht? Dann gestalten Sie ihn doch einfach so, dass er zu Ihrem individuellen Stil passt.

OptiMe. *Genau meine Maschine.*

IHR EIGENER STYLE

*Und guter
Geschmack
betrifft nicht
nur das
Aroma.*

Möchten Sie, dass die Maschine zu einem echten Hingucker wird? Oder soll sie sich in Ihr Interieur einfügen? Kein Problem; der OptiMe lässt sich an sämtliche Kundenwünsche anpassen. Suchen Sie sich die Materialien, Farben, Erweiterungen und die Details für Ihre Maschine ganz nach Ihrem Geschmack aus. Das Ergebnis wird Ihre Erwartungen übertreffen.

- + Konfigurieren Sie Ihren OptiMe auf optime.animo.eu
- + Kompaktes 360° Design
- + OptiLight LED-Beleuchtung (in allen Farben)
- + Umfangreiche Optionen für (Werbe-) Botschaften auf dem Bildschirm - auch während des Brühvorgangs
- + Verschiedene Optionen für die Hintergrundfarbe des Displays

Dank des einfach zu bedienenden Touchscreens mit intuitiver Benutzeroberfläche ist der OptiMe perfekt für Standorte mit Selbstbedienung geeignet.



KLEINE MASCHINE, GROSSES AROMA



Ob es um Ihren Start in den Tag oder einen kleinen Moment für Sie selbst geht – je besser der Kaffee, desto besser die Pause. Seit über 68 Jahren verbessern wir ständig die Qualität unserer Kaffeevollautomaten, damit der OptiMe genau den Qualitätskaffee für Sie zubereiten kann, den Sie verdienen. Der OptiMe ist auch mit zwei Bohnen-Behältern (zwei Mühlen) erhältlich. Suchen Sie sich die Kaffeebohnen aus, die Ihnen am besten schmecken!

Mit einer empfohlenen, täglichen Produktion von bis zu 125 Tassen pro Tag, beeindruckt der OptiMe von Animo durch großartige Leistung und einen außergewöhnlichen Geschmack. Er passt in jede Umgebung und lässt sich ganz einfach um folgende Komponenten erweitern:

- + Ein Modul für Frischmilch mit Milchkühler
- + Neu designte Tassenwärmer
- + Viele andere, nützliche Erweiterungen, Optionen und Zubehör

Die Maschine ist kompakt und kann überall stehen in Ihrem Büro, Hotel, Restaurant oder an einem Standort mit Selbstbedienung. Servieren Sie Ihren Gästen, Kollegen und Kunden eine perfekte Tasse Kaffee oder eine von vielen Kaffeespezialitäten.

Der OptiMe ist für einen Telemetrie-Anschluss eingerichtet, der eine Remote-Kontrolle der Maschinenleistungen ermöglicht. Über diese Daten lässt sich der Betrieb analysieren und optimieren, außerdem können unnötige Besuche des Kundendienstes dadurch vermieden werden.

- + Erhalten Sie Einblicke in das Verhalten der Nutzer und die Einnahmen
- + Sehen Sie sich die Daten zu allen Kaffeevollautomaten zentralisiert in einem Netzwerk an
- + Nutzen Sie die Planungstools und analysieren Sie die jeweiligen Trends
- + EVA DTS / MDB / DEX-UCS
- + Über das Webportal oder die Handy-App erreichbar



WIE WÄRE ES MIT ETWAS **FRISCHER MILCH?**

Was ist besser als ein starker Cappuccino mit echter Frischmilch? Dass ein solcher Kaffee jetzt nur noch einen Knopfdruck weit weg. Im OptiMe können viele verschiedene Getränke auf Espresso-Basis, z.B. Cappuccino, Latte und Latte Macchiato, mit frischer Milch zubereitet werden.

Der OptiMe hat eine innovative und zuverlässige Milchpumpe, die in nur wenigen Sekunden einen kräftigen Milchschaum bereitet.

- + Leise im Betrieb
- + Konstante Qualität
- + Hygiene gemäß HACCP-Vorgaben
- + Wartungsarm mit schneller und einfacher Reinigung: Die Benutzeroberfläche führt Sie perfekt durch den Reinigungsprozess



TOP LEISTUNG MIT VOLLEM GESCHMACK!

Der OptiMe wurde mit der gleichen Vorgehensweise und denselben Eigenschaften wie die preisgekrönte OptiBean entwickelt und liefert die Qualität, die Sie von Animo erwarten dürfen. Das italienische Brühsystem zaubert mit genau dem richtigen Druck einen köstlichen Espresso auf traditionelle Art.

Mögen Sie richtig starken Espresso oder doch lieber einen etwas milderen Kaffee? Hier bekommen Sie Ihren Lieblingskaffee auf Knopfdruck.

- + Echter Kaffee, frisch gemahlen
- + Viele verschiedene Getränke auf Espresso-Basis zur Auswahl
- + Ergänzen Sie einen Milchkühler und /oder den neu entworfenen Tassenwärmer
- + Separater Heißwasserhahn, für die Zubereitung von Tee
- + Benutzerfreundlich und für minimalen Wartungsaufwand entwickelt
- + Aus langlebigen Komponenten gebaut
- + Nachhaltig und zuverlässig, sogar bei intensiver Nutzung
- + Eine auffällige Ergänzung in jeder Inneneinrichtung
- + Intelligent Energy Save-Modus (im Standby-Betrieb)

Ein perfekter Kaffee beginnt mit einer perfekten Maschine. Und für eine perfekte Maschine bedarf es Wissen, Erfahrung und Hingabe. Deshalb konzentrieren wir uns auf diese bei der Produktion von Kaffeefullautomaten auf diese grundlegenden Eckpunkte:

- + Hervorragender Geschmack
- + Zuverlässige Leistung
- + Einfach zu nutzen und zu warten
- + Großartiges Design
- + Lange Lebensdauer

Ihr OptiMe kann auch mit einem extra großen Espresso-Brühsystem ausgerüstet werden, wenn Sie größere Tassen mit mehr Inhalt verwenden möchten (150-230 ml).



DER KAFFEEVOLLAUTOMAT, **DER ÜBERALL HIN PASST**

Egal wie groß oder klein der bei Ihnen vorhandene Platz dafür ist: mit seinem kompakten Design, passt der OptiMe überall dorthin, wo Kaffee gebraucht wird.

Der OptiMe passt zu:

- + Büros
- + Hotels
- + Schulen
- + Restaurants
- + Und an viele weitere Orte

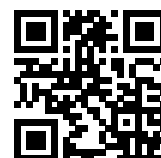


STYLEN SIE IHRE MASCHINE!



Der OptiMe erfüllt alle Kundenwünsche und bietet auch kleinen und mittleren Unternehmen die Möglichkeit, ihren eigenen Style zum Ausdruck zu bringen.

Sie können aus einer Vielzahl von Farben, Materialien und Erweiterungen wählen.



Besuchen Sie optime.animo.eu oder scannen Sie den QR-Code, um einen Blick auf alle OptiMe-Optionen zu werfen.



FRONTSEITE FARBE

- + Schwarz oder weiß



SEITEN- UND RÜCKWÄNDE

- + Es gibt sieben (Standard-)Ausführungen, allerdings können Sie auch gerne ein ganz eigenes Design entwickeln. Alles ist möglich!



DECO PANEL

- + Glänzend, abstrakt oder gebürstet

MODELLE UND AUSFÜHRUNGEN



MODELL NAME	OptiMe 11	OptiMe 12	OptiMe 21	OptiMe 22
Kapazität des Espresso-Systems:	6,5 - 9,5 g	6,5 - 9,5 g	6,5 - 9,5 g	6,5 - 9,5 g
Bohnenbehälter/-mühlen:	1	1	2	2
Instantbehälter:	1	2	1	2
Bohnenbehälter:	± 1.200 g / 160 Tassen	± 1.200 g / 160 Tassen	± 2 x 600 g / 160 Tassen	± 2 x 600 g / 160 Tassen
Instantbehälter (Topping):	± 1.400 g / 200 Tassen	± 600 g / 85 Tassen	± 1.400 g / 200 Tassen	± 600 g / 85 Tassen
Instantbehälter (Schokolade):	± 1.950 g / 120 Tassen	± 800 g / 50 Tassen	± 1.950 g / 120 Tassen	± 800 g / 50 Tassen

Bei allen Modellen ist folgende Zusatzausstattung möglich:

- + XL-Brüher für größere Tassen mit mehr Inhalt (150-230 ml).
Der XL-Brüher hat eine Kapazität von 9,5 -13,4 g
- + Modul für Frischmilch
- + Bypass (für die Zubereitung von Americano oder Long Black)

Die Versionen OptiMe 21 und 22 (Abbildungen) sind mit einem Modul für Frischmilch ausgestattet.

KUNDENSPEZIFISCHE ANPASSUNGEN



MILCHKÜHLER MIT FRISCHMILCHSYSTEM

- + Zubehör für alle OptiMe-Modelle (immer auf der rechten Seite)
- + Oben serienmäßig mit einer Ablage für Zutaten ausgestattet
- + Schnelle und einfache Reinigung (gemäß HACCP-Vorgaben)
- + Kombinierte Nutzung mit Topping möglich
- + Milchpumpe im Kaffeevollautomaten; konstanter und perfekter Milchschaum wie vom Barista
- + Zubereitung von Milchschaum sowie von heißer oder kalter Milch
- + Milchkapazität: 4 l
- + Abschließbare Tür
- + Stromanschluss: 220-240 V / 50-60 Hz / 43 W
- + Maße (B x T x H): 230 x 420 x 455 mm
- + Gewicht: ± 19 kg

TASSENWÄRMER

- + Als Erweiterung für alle OptiMe-Modelle
- + Beheizte Tassenregale: 3
- + Kapazität (gestapelt): ca. 60 Kaffeetassen / 144 Espressotassen
- + Stromanschluss: 220-240 V / 50-60 Hz / 105 W
- + Maße (B x T x H): 230 x 420 x 455 mm
- + Gewicht: ± 11 kg

GEHÄUSE FÜR ZAHLUNGSSYSTEME

Münzeinwurf (mit oder ohne Münzgeldwechsler) oder kontaktlose Zahlungssysteme.

Der OptiMe ist eine Maschine mit unendlichen Möglichkeiten. Crema Kaffee und alle anderen Kaffee-Getränke, die Sie anbieten möchten, mit oder ohne Frischmilch: Flat White, Latte Macchiato, Cappuccino, Espresso, Americano, Kaffee, heiße Schokolade oder Tee.



AUSSERORDENTLICHE FUNKTIONEN



- + Invertiertes Espresso-Brühsystem



- + Nachricht auf dem Bildschirm, wenn der Behälter (fast) leer ist



- + Verschiedene Optionen für die Hintergrundfarbe im Display



- + OptiLight LED-Beleuchtung (in allen Farben)



- + Mit einem keramischen Mahlwerk (Ditting®) für eine besonders lange Lebensdauer (± 300.000 Tassen)



- + Einfache Benutzerunterstützung auf dem Bildschirm (mit Animationen)



- + Separater Heißwasserhahn für die Zubereitung von Tee



- + Statt frischer Milch können Sie auch Topping-Variationen verwenden. Eine kombinierte Nutzung ist ebenfalls möglich.

MERKMALE

- + Einfach zu bedienender Touchscreen mit intuitiver Benutzeroberfläche
- + Firmenlogo, Bild, Video oder Werbung als Bildschirmschoner
- + 1 oder 2 Behälter für frische Kaffeebohnen (1 oder 2 Mühlen)
- + Mit 1 oder 2 Behältern erhältlich für Instant-Zutaten
- + Umfangreiche Optionen für Werbung auf dem Bildschirm (auch während des Brühvorgangs)
- + Leise Frischmilch-Pumpe mit konstanter Qualität
- + Mixer-System mit einstellbarer Mischgeschwindigkeit (RPM) für ein ausgezeichnetes Topping
- + Doppelter Auslauf für ein echtes Espresso Erlebnis
- + Zwei Tassen gleichzeitig zubereiten (in 2 Brühzyklen)
- + Vorwärmer-Brühfunktion
- + Wassertemperaturkontrolle
- + Stärkeregel (auch für Milch und Zucker)
- + Schnelles und einfaches Reinigungsprogramm
- + Tassenzähler
- + Isolierter Edelstahl-Boiler
- + Für viele Tassengrößen geeignet
- + Anschluss für USB & SD-Karte
- + Nährwertangaben auf dem Bildschirm
- + Abschließbare(r) Bohnenbehälter
- + Großer Abfallbehälter: 3 l / 70 Tassen
- + Tropfschale: einfacher Anschluss am Ablaufschlauch



Der OptiMe ist auch mit zwei Bohnen-Behältern (zwei Mühlen) erhältlich. Suchen Sie sich die Kaffeebohnen aus, die Ihnen am besten schmecken!



Erweitern Sie die Maschine um ein Modul für Frischmilch mit Milchkühler und/oder um einen Tassenwärmer.

OPTIONEN UND ZUBEHÖR

OPTIONEN

- + Mit vielen Zahlungssystemen kompatibel (MDB / G-13)
- + Vorbereitet für Telemetrie-Anschluss (EVA DTS / MDB / DEX-UCS)
- + Unternehmensspezifisches Branding auf der Außenseite der Maschine (z.B. zur Eigenmarkenverwendung)
- + Bypass (für das Brühen von Americano und Long Black)



- + Abstellfläche mit Tassenwärmer oben auf dem Milchkühler. Mit separatem Ein-/Aus-Schalter.

ZUBEHÖR

- + Reinigungszubehör
- + Wasserfilter
- + Set zur Vergrößerung der Bohnenbehälter - in Kürze erhältlich!
- + Set zur Vergrößerung der Instantbehälter - in Kürze erhältlich!
- + Magnetset (um den OptiMe an den Milchkühler oder den Tassenwärmer anzuschließen)
- + Hoher Stand (100 mm) für eine einfache Reinigung inklusive Auflage für die Tropfschale



- + Stand alone Set. Wenn kein Hauptwasseranschluss vorhanden ist, können Sie ganz einfach eine Flojet-Wasserpumpe mit Wasserbehälter aufstellen (zum Beispiel bei Veranstaltungen).



- + Latte Macchiato-Halterung. Für hohe Gläser (Zapfhöhe: 140 mm).



- + Schale für Zutaten. Serienmäßig auf dem Milchkühler.



- + Tassenanordnung. Ideal für Standorte mit Selbstbedienung. Einfach an der Ablage zu montieren.



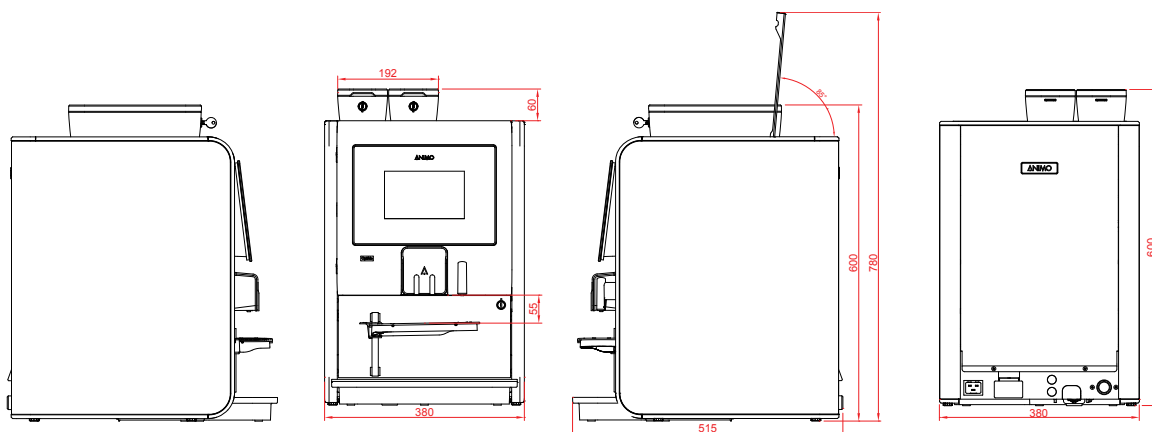
- + Neu entwickelter Becherspender – in Kürze erhältlich!

Bezüglich der Informationen und Abbildungen zu den noch nicht erhältlichen Optionen und dem noch nicht erhältlichen Zubehör sind Änderungen vorbehalten.

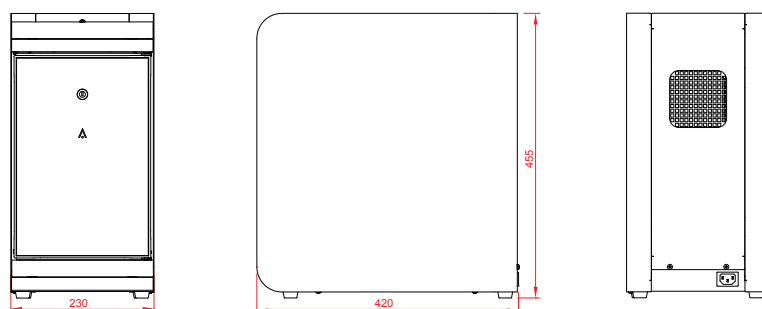
TECHNISCHE DATEN

- + Brühzeit, Tasse (120 ml): 25-30 Sek.
- + Empfohlene Tagesleistung: bis zu 125 Getränke
- + Display: 7" Touchscreen
- + Verstellbare Tassenablage: 50-105 mm
- + Max. Zapfhöhe: 165 mm
- + Stromversorgung: 220-240 V / 50-60 Hz / 2.200 W
- + Wasseranschluss: 3/4" kalt
- + Inhalt Wasserbehälter: 3 l (± 70 Tassen)
- + Isolierter Edelstahl-Boiler (0,5 l) mit 1.800 W-Element und Trockenkochschutz
- + Maße B x T x H: 380 x 515 x 600 mm
- + Gewicht: ± 32 kg

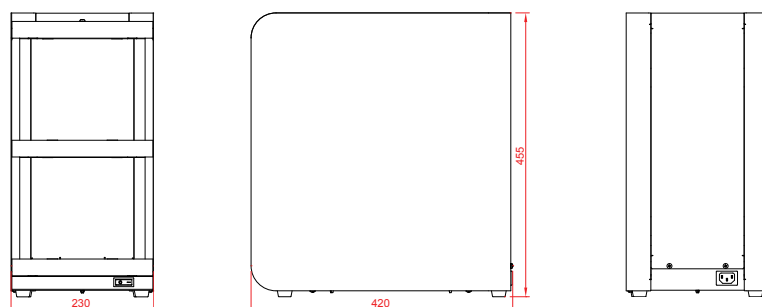
OptiMe



OptiMe Milchkühler



OptiMe Tassenwärmer



Alle Maße in mm

ANIMO

Wir stellen Kaffeefullautomaten und Zubehör der Spitzenklasse her, benutzerfreundliche Maschinen, die sich durch Langlebigkeit und Wartungsfreundlichkeit auszeichnen. An unseren Maschinen ist immer wieder und jedes Mal aufs Neue eine große Auswahl an frischen Heißgetränken erhältlich. Das Angebot umfasst frisch gemahlenem Espresso, Cappuccino oder Latte Macchiato aber auch Tee, heiße Schokolade und Instant-Suppe.

Der OptiMe erfüllt alle Kundenwünsche und bietet auch kleinen und mittleren Unternehmen die Möglichkeit, ihren eigenen Style zum Ausdruck zu bringen. Als kompakteste Maschine seiner Klasse beeindruckt der OptiMe mit großartiger Leistung und einem außergewöhnlichen Geschmack.

Auf animo.eu finden Sie alle Information zum OptiMe.

DEDICATED TO EVERY CUP

WWW.ANIMO.EU

1008119 REV. 1.0 - 040219

Animo B.V. Hauptsitz
Assen - Niederlande

Vertrieb Niederlande
Abteilung Export
info@animo.nl
+31 (0)592 376 376

Animo B.V.B.A.
Belgien
info@animo.be
+32 (0)33 130 308

Animo Frankreich
Frankreich
info@animo-france.fr
+33 (0) 3 80 25 06 60

Animo GmbH
Deutschland
info@animo-gmbh.de
+49 (0)541 971 250

